

ТЕПЛОВИЙ НАСОС З ІНВЕРТОРОМ

MUZ-LN VGHZ(2)

НАСТІННИЙ ВНУТРІШНІЙ БЛОК
(СЕРІЯ ПРЕМІУМ)

3,2–6,0 кВт (НАГРІВАННЯ-ОХОЛОДЖЕННЯ)

ОПИС

Дизайн внутрішнього блоку серії ПРЕМІУМ — це поєднання простих форм, суворой геометрії ліній і спеціального комбінованого пластика, який, подібно до лакофарбового покриття типу «металік», має глибинну структуру і прозорий верхній шар. Передбачено три кольорних рішення на основі комбінованого пластика та одна лінійка блоків білого кольору без прозорого верхнього шару.

- Робота в режимі нагрівання до -25°C . Стабільна теплопродуктивність за низької температури зовнішнього повітря. Встановлено електронагрівач піддону зовнішнього блока.
- Низький рівень шуму — 19 дБ (MSZ-LN25/35VG2).
- Датчик «3D I-SEE» створює тривимірну температурну картину приміщення і знаходить у ньому розташування людей. На цих даних ґрунтуються режими автоматичного відхилення або

спрямування повітряного потоку, а також режим енергозбереження.

- Роздільне керування повітряними заслінками для широкого охоплення приміщення, а також для створення комфортних умов одночасно для декількох користувачів.
- Система очищення повітря Plasma Quad Plus дозволяє швидко позбутися бактерій, вірусів, алергенів і пилу, а також затримує дрібнодисперсні частинки PM2.5, що містяться в повітрі близько інтенсивних міських магістралей, підприємств або ТЕЦ. Вбудований дезодорувальний фільтр ефективно видаляє неприємні запахи.
- Внутрішні блоки комплектуються дезодорувальним фільтром і бактерицидним фільтром з іонами срібла.

СЕРІЯ ПРЕМІУМ З НАСТІННИМ ВНУТРІШНІМ БЛОКОМ

Внутрішній блок (ВБ)		MSZ-LN25VG2	MSZ-LN35VG2	MSZ-LN50VG2	
Зовнішній блок (ЗБ)		MUZ-LN25VGHZ2	MUZ-LN35VGHZ2	MUZ-LN50VGHZ	
Електроживлення		220–240 В, 1 фаза, 50 Гц			
Нагрівання	Продуктивність (мін.–макс.)	кВт	3,2 (0,8 - 6,3)	4,0 (0,9 - 6,6)	6,0 (1,8 - 8,7)
	Споживана потужність	кВт	0,60	0,82	1,48
	Сезонна енергоефективність SCOP		5,2 (A+++)	5,1 (A+++)	4,6 (A++)
	Рівень звукового тиску ВБ	дБ(А)	19-24-29-38-45	19-24-29-38-45	25-29-34-39-47
	Рівень звукового тиску ЗБ	дБ(А)	49	50	54
	Витрата повітря ВБ	м³/год.	270-834	270-834	324-942
Охолодження	Продуктивність (мін.–макс.)	кВт	2,5 (0,8 - 3,5)	3,5 (0,8 - 4,0)	5,0 (1,4 - 5,8)
	Споживана потужність	кВт	0,485	0,82	1,38
	Сезонна енергоефективність SEER		10,5 (A+++)	9,4 (A+++)	7,6 (A++)
	Рівень звукового тиску ВБ	дБ(А)	19-23-29-36-42	19-24-29-36-43	27-31-35-39-46
	Рівень звукової потужності ВБ	дБ(А)	58	59	60
	Рівень звукового тиску ЗБ	дБ(А)	46	49	51
Рівень звукової потужності ЗБ	дБ(А)	60	61	64	
Витрата повітря ВБ	м³/год.	282-744	282-780	342-834	
Максимальний робочий струм	А	9,9	10,5	15,2	
Діаметр труб	Рідина	мм (дюйм)	6,35 (1/4)		
	Газ	мм (дюйм)	9,52 (3/8)		
Фреонопровід між блоками	Довжина	м	20	20	30
	Перепад висот	м	12	12	15
Гарантований діапазон зовнішніх температур	Охолодження		$-10 \sim +46^{\circ}\text{C}$ за сухим термометром		
	Нагрівання		$-25 \sim +24^{\circ}\text{C}$ за волегим термометром		
MITSUBISHI ELECTRIC CONSUMER PRODUCTS (THAILAND) CO., LTD (Таїланд)					
Внутрішній блок	Споживана потужність	Вт	27	27	34
	Розміри ШxГxВ	мм	890x233x307(+34)		
	Діаметр дренажу	мм	16	16	16
	Вага	кг	15,5	15,5	15,5
Зовнішній блок	Розміри ШxГxВ	мм	800x285x550	800x285x550	840x330x880
	Вага	кг	34,0	34,0	55,0



MSZ-LN25-50VG2R
рубиново-червоний



КОЛЬОРИ ВНУТРІШНІХ БЛОКІВ



MSZ-LN25-50VG2B
чорний онікс



MSZ-LN25-50VG2V
перламутрово-білий



MSZ-LN25-50VG2W
натуральний білий



внутрішній блок



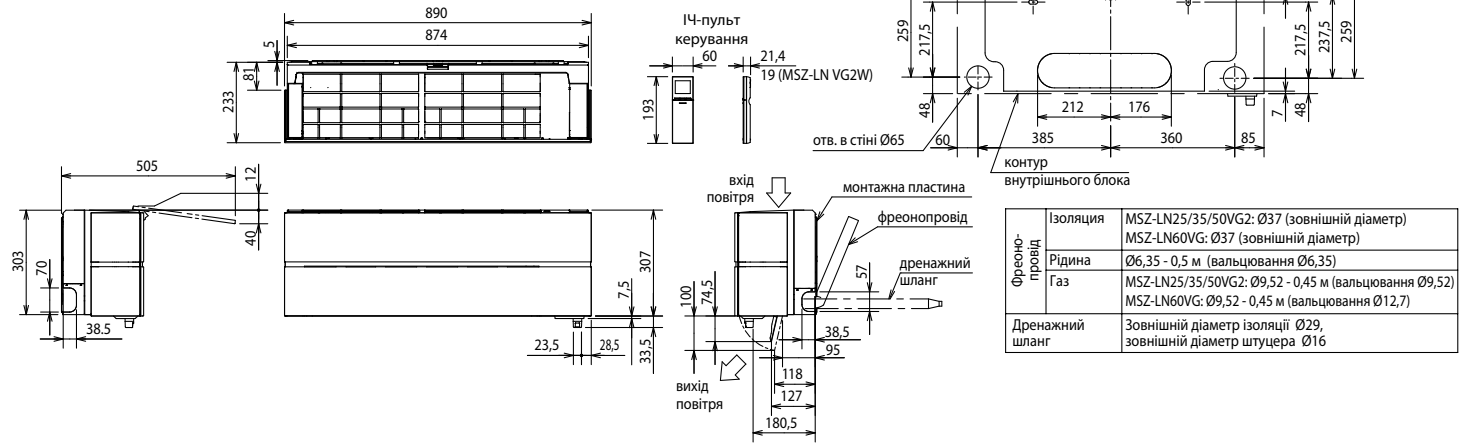
ОПЦІЇ (АКСЕСУАРИ)

	Найменування	Опис
1	MAC-3010FT-E	Змінний елемент дезодорувального фільтра (рекомендується заміна в разі погіршення ефективності дезодорування)
2	MAC-2490FT-E	Змінний елемент бактерицидного антивірусного фільтра з іонами срібла V-Block (рекомендується заміна 1 раз на рік)
3	PAR-40MAA	Повнофункціональний провідний пульт керування (для підключення необхідний інтерфейс MAC-334IF-E)
4	PAC-YT52CRA	Спрощений провідний пульт керування (для підключення необхідний інтерфейс MAC-334IF-E)
5	PAR-CT01MAR-PB/SB	Сенсорний дровотий пульт керування (для підключення необхідний інтерфейс MAC-334IF-E)
6	MAC-881SG	Решітка зовнішнього блока для зміни напрямку викиду повітря (MUZ-LN25/35VGHZ)
7	MAC-886SG-E	Решітка зовнішнього блока для зміни напрямку викиду повітря (MUZ-LN50VGHZ2)
8	MAC-1702RA-E MAC-1710RA-E	Кабель з роз'ємом для підключення до плати внутрішнього блока зовнішнього сухого контакту (вмик/вимик). Довжина кабелю 2 м — MAC-1702RA-E і 10 м — MAC-1710RA-E.
9	MAC-334IF-E	Комбінований інтерфейс для підключення до сигнальної лінії M-NET VRF-систем City Multi, а також для підключення дротяного пульта і зовнішніх ланцюгів керування і контролю.
10	MAC-397IF-E	Конвертер для підключення зовнішніх ланцюгів керування і контролю
11	INKNXMIT0011000	Конвертер для підключення в мережу KNX TP-1 (EIB)
12	INBMSMIT0011000	Конвертер для підключення в мережу RS485/Modbus RTU
13	INBACMIT0011100	Конвертер для підключення в мережу BACnet

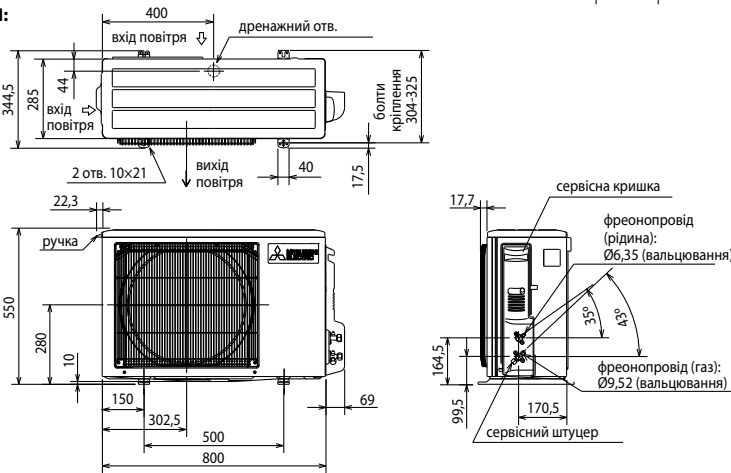
Розміри

ВНУТРІШНІ БЛОКИ:
MSZ-LN25VG2(B/R/V/W)
MSZ-LN35VG2(B/R/V/W)

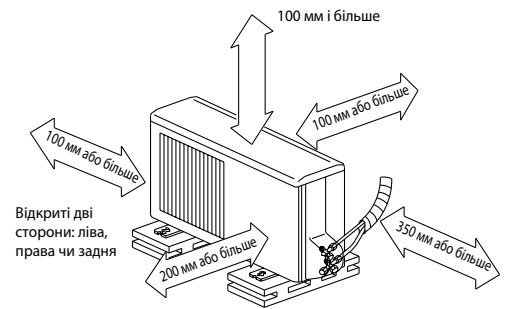
MSZ-LN50VG2(B/R/V/W)



ЗОВНІШНІ БЛОКИ:
MUZ-LN25VGHZ2
MUZ-LN35VGHZ2



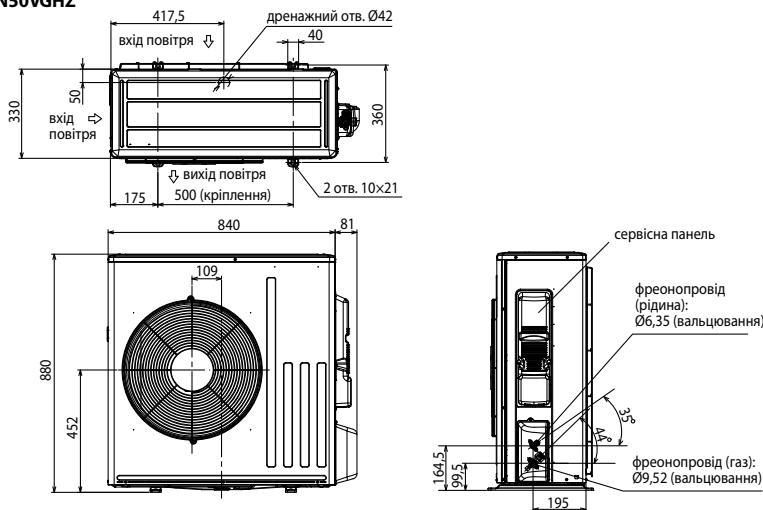
ПРОСТІР ДЛЯ ВСТАНОВЛЕННЯ



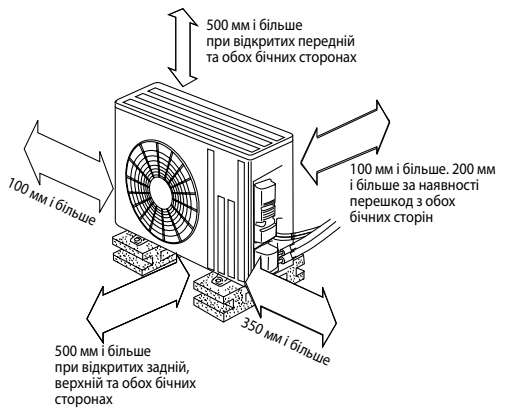
Якщо блок встановлюється на рамі, то її висота має у 2 рази перевищувати максимальну висоту сніжного покриву.

Дозаправлення холодоагенту (R32) при довжині понад 10 м	
MUZ-LN25/35VGHZ	20 г/м × (довжина труби холодоагенту (м) - 10)

ЗОВНІШНІЙ БЛОК
MUZ-LN50VGHZ



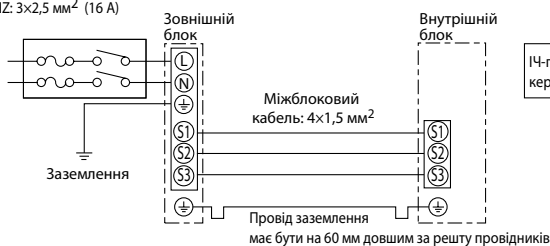
ПРОСТІР ДЛЯ ВСТАНОВЛЕННЯ



Дозаправлення холодоагенту (R32) при довжині понад 7 м	
MUZ-LN50VGHZ	20 г/м × (довжина труби холодоагенту (м) - 7)

Схема з'єднань внутрішнього та зовнішнього блоків

Кабель електроживлення (автоматичний вимикач):
MUZ-LN25VGHZ2: 3x1,5 мм² (10 А)
MUZ-LN35VGHZ2: 3x1,5 мм² (12 А)
MUZ-LN50VGHZ: 3x2,5 мм² (16 А)



Зовнішні блоки

MUZ-LN25VGHZ2
MUZ-LN35VGHZ2
Розміри Ш×Г×В
800×285×550 мм

MUZ-LN50VGHZ
Розміри Ш×Г×В
840×330×880 мм

